

Полученные результаты исследований древнего медеплавильного производства важны не только для его реконструкции, но и для корректной интерпретации вещественных свидетельств древнего металлопроизводства, разработки методических подходов, применяемых для реконструкции производственной деятельности на подобного рода объектах прошлого.

Литература

Бровендер Ю.М. К вопросу о закономерностях перераспределения химических элементов в процессе металлургического передела медных руд в эпоху бронзы / Бровендер Ю.М., Шубин Ю.П. // Проблеми гірничої археології (Матеріали VII-го міжнародного Картамиського польового археологічного семінару) Алчевськ, 2009. С.90–96.

Бровендер Ю.М., Шубин Ю.П. // Археология восточноевропейской лесостепи. Вып. 23: Отечественная археология XX века. Воронеж: ВГУ, 2010. С. 130–137.

Григорьев С.А. Металлургическое производство в Северной Евразии в эпоху бронзы. Челябинск: Цицеро, 2013. 660 с.

Шубин Ю.П. К вопросу об элементах-примесях в древнем металле (по данным экспериментальных исследований) // Геоархеология и археологическая минералогия-2014. Миасс: ИМин УрОРАН, 2014. С. 122–125.

Шубин Ю.П. Особенности химического состава палеометалла Днепро-Донского региона // Геоархеология и археологическая минералогия-2015. Миасс: ИМин УрО РАН, 2015. С. 158–161.

Р.К. Хайратдинов

Пластовский краеведческий музей, г. Пласт, турт@mail.ru

Древняя технологическая площадка в окрестностях г. Пласт (Челябинская область)

Исторический объект «круговое углубление» находится в известняках на территории Пластовского района Челябинской области на левом берегу р. Каменка, в 12 км юго-западнее г. Пласт (рис. 1, 2). Координаты 54 14 15N, 60 43 14E. Углубление было описано и измерено автором в 1993 г. Целью данной статьи является обобщение имеющегося материала по «круговому углублению».

В научной литературе объект впервые был описан в книге «Структурная документация золоторудных месторождений» [Смолин, 1975]. Автор, имеющий опыт в горнорудном деле, предположил, что «круговое углубление» было сделано в древности для измельчения золотоносной руды. Отсутствие более ранних описаний этого искусственного углубления (в частности, в книге Н. Высоцкого в 1900 г., в которой было уделено много внимания различным технологиям измельчения руды, о «круге» не сказано ни слова), объясняется тем, что «круг» в то время был прикрыт почвенно-растительным слоем, вскрытым позднее старателями. Установлено, что в ходе отработки россыпей по р. Каменке старательскими работами неоднократно (не менее трёх раз) данный объект вскрывался и снова засыпался перемытыми песками. По непроверенным данным, на этой площадке имелись ещё как минимум два подобных углубления, которые на данный момент скрыты песками. Именно погребённость объекта способствовала его сохранности.



Рис. 1. Расположение объекта исследования.



Рис. 2. Фотография «кругового углубления».

Объект «круговое углубление» расположен на природной горизонтальной площадке отдельно стоящей глыбы крупнозернистого кальцита (мраморизованного известняка). Её размеры 21 × 6 м, расстояние до соседних плит 1–3 м. Полости между глыбами образовались в результате выветривания (размыва) и заполнены песчано-глинистым материалом. Сам объект представляет собой почти идеальное круговое углубление в известняке глубиной 15 см и диаметром 2.3 м по внутренней стороне углубления и 2.85 – по внешней. Таким образом, ширина углубления составляет 25–30 см. Края углубления преимущественно скошены и по внешней стороне представляют собой практически отшлифованную поверхность. В центре «круга» находится квадратное углубление 14×14 см и глубиной 13 см (рис. 3, 4).

Помимо собственно «кругового углубления» на плите расположено ещё несколько углублений, также имеющих, по всей видимости, искусственное происхождение. В 5.35 м по азимуту 315° расположено прямоугольное (27.5 × 14.5 см) косое углубление до 7 см в дальнем конце. В 5.75 м по азимуту 55° вдоль линии радиуса расположено продолговатое двойное углубление размером 35.0 × 24.5 см и глубиной в двух точках 17 см. Наконец, в 4.7 м по азимуту 60°, поперёк радиальной линии, расположено ещё одно небольшое овальное углубление размером 22 × 35 см, глубиной 18 см. Необходимо отметить, что материал плиты является довольно мягким и сильно подвержен природной эрозии, образуя различные трещины и промывы, однако подобных углублений на этой плите, как и на соседних, обнаружено не было.

Как и профессору А.П. Смолину, автору данных строк представляется наиболее вероятной версия промышленного использования «кругового углубления» для измельчения руды. Добыча золотых и медных руд на территории Пластовского района подтверждена данными археологических исследований, начиная с бронзового века. Геологическая разведка в середине XVIII в. на данной территории проводилась по так называемым «чудским копаниям», с которыми связаны могильники бронзового и железного веков [Сальников, 1967]. Археологами, как и автором, на стоянках были найдены следы древней металлургии в виде шлаков, отливочных форм и руды [Китов, 2007]. Следует отметить, что анализ золотых изделий из Кичигинского могильника, показал большую вероятность того, что это золото из местных россыпей [Зайков, Таиров, 2009].

В ходе изучения «круга» была просмотрена многочисленная литература по истории и технологии добычи и обработки руд золота и цветных металлов, однако аналоги «кругового углубления» нигде не описывались. Только в личной беседе с двумя геологами из Аргентины, те заявили, что видели подобные приспособления на рудниках Чили, где индейцы измельчали серебросодержащие руды. Для подтверждения версии с измельчением руды автором была взята проба со дна кругового углубления с соскобом материала весом в 2.34 кг. Химический анализ проводился в аккредитованной пробирно-аналитической лаборатории ОАО «ЮГК» и показал, помимо золота и серебра, наличие в пробе мышьяка, что абсолютно не характерно для россыпного золота и подтверждает версию с измельчением коренной руды, в которой как раз часто встречается мышьяк. Одновременно анализировались пробы, отобранные в одной из шахт, добывающих ранее рудное золото (табл.).

Версии с астрономическим или ритуальным характером «кругового углубления» могут быть подтверждены только находками аналогов. Таким образом, версия использования «круга» для измельчения руды остаётся приоритетной. Дополнительные углубления являлись, по-видимому, точками опоры рычажных механизмов для подачи руды и поворота центральной оси «круга». Измельчение производилось жерновом либо грузом по типу «бегунных чаш», используемых позднее на первых фабриках.

Понимая ценность данного артефакта, автор направил письмо главе администрации Пластовского района о необходимости сохранения объекта. 24 января 1994 года объект был

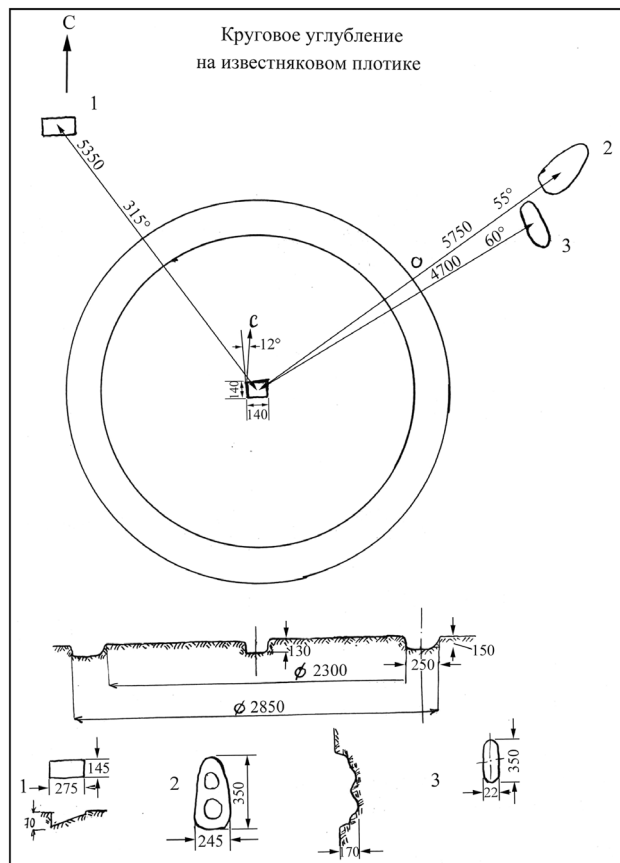


Рис. 3. Схема с результатами измерения.

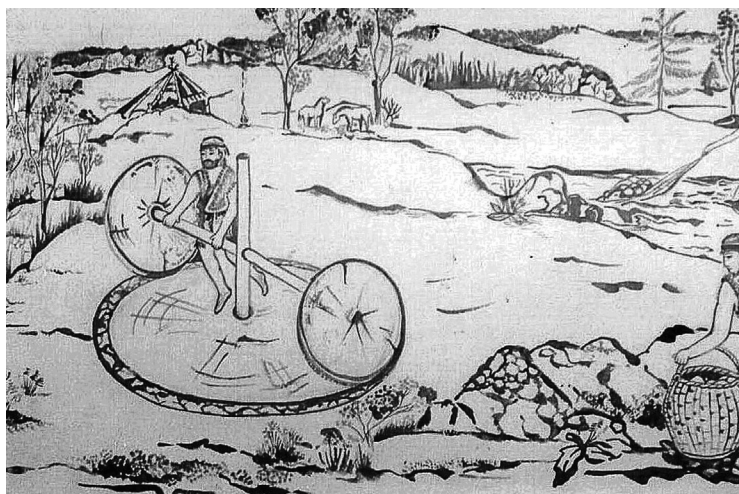


Рис. 4. Реконструкция предполагаемого использования углубления для помола руды.

взят под охрану как памятник истории золотодобычи местного значения [Хайратдинов, 2012]. Необходимо дальнейшее изучение объекта для определения его возраста, а также реконструкции технологии измельчения руды с его помощью.

Литература

- Высоцкий Н.* Месторождения золота Кочкарской системы на Южном Урале. СПб., 1900.
- Зайков В.В., Таиров А.Д.* Состав золотых изделий из курганов Ю.Урала. ЧелГУ, 2009.
- Китов Е.П.* Отчёт по разведочным работам в Троицком и Пластовском районах. ЧелГУ, 2007.
- Сальников В.К.* Очерки древней истории Южного Урала. М., Архив ИА РАН, 1967. Р-1, № 439.
- Смолин А.П.* Структурная документация золоторудных месторождений. М.: Недра, 1975. 178 с.
- Хайратдинов Р.К.* Город золотой истории Пласт. Челябинск, 2012.